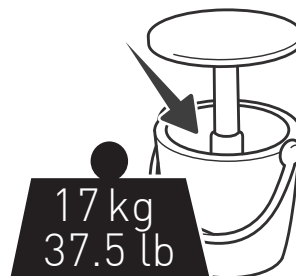
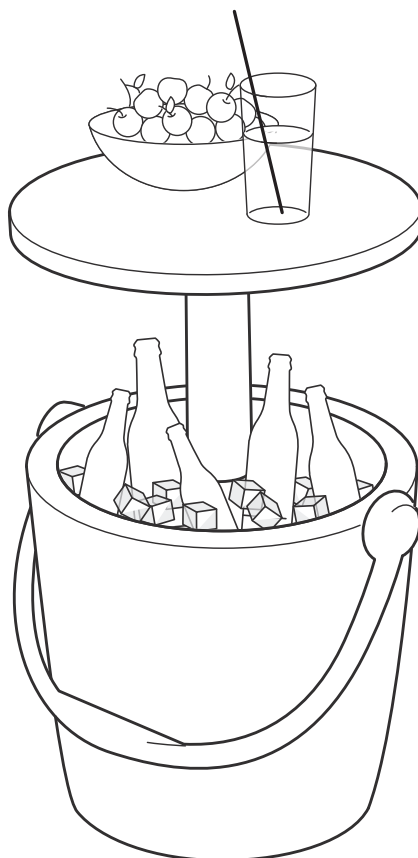


KETER[®]

GO BAR



599203-2

- EN IMPORTANT: Please contact Customer Service if you have any problems or discover any missing parts.
- FR IMPORTANT: Veuillez contacter notre Service Clientèle pour tout problème ou pièce manquante.
- DE WICHTIG: Bitte wenden Sie sich an unseren Kundenservice, falls Sie irgendwelche Probleme haben oder feststellen, daß Teile fehlen.
- ES IMPORTANTE: Sírvase contactar con nuestro Servicio al Cliente por cualquier problema, o pieza que pudiera faltar.
- IT IMPORTANTE: Si prega di contattare il Servizio Clienti per eventuali necessità.
- NL BELANGRIJK: Neemt u in geval van problemen of missende onderdelen a.u.b. contact op met de klantenservice.
- PT IMPORTANTE: favor entrar em contato com o Serviço ao Cliente se houver problemas ou se faltar peças.



USA & Canada:

1-(888)-374-4262

UK: Tel: 0121-5060008,

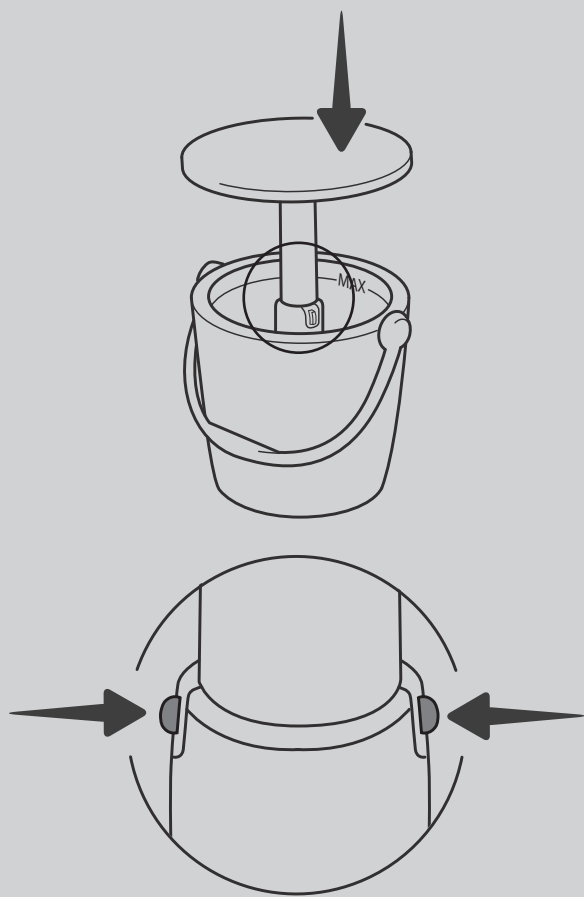
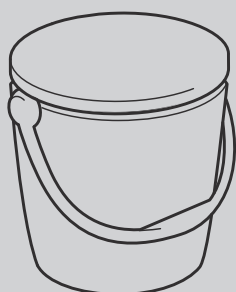
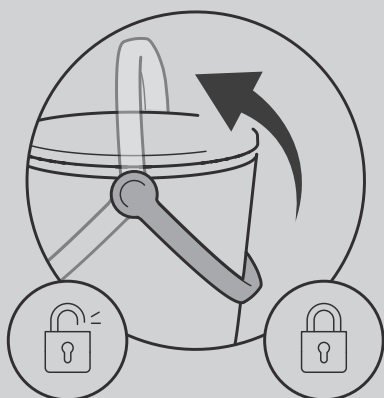
Fax: 0121-4220808

Other European Countries:

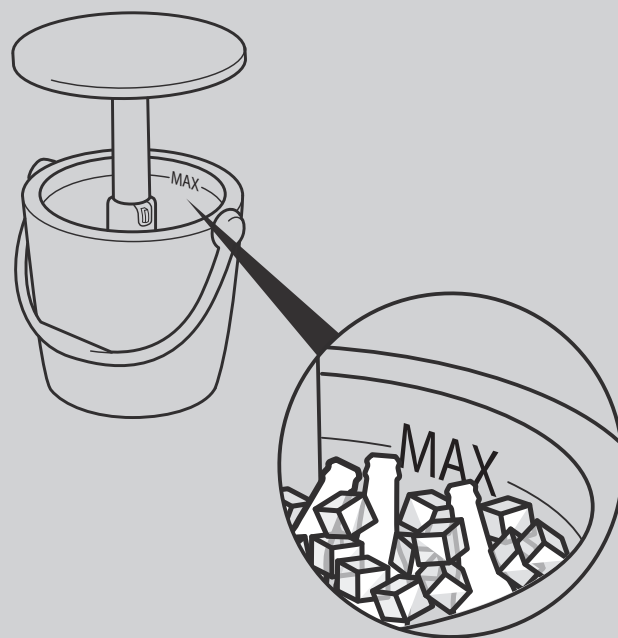
Tel: +31-1612-28301,

Fax: +31-1612-28322

WWW.KETER.COM



- EN Fill up to max. mark
- FR Remplir jusqu'au niveau max.
- DE Bis zur Höchstfüllmenge füllen
- ES Llene hasta la marca de nivel máximo
- IT Riempire fino al segno di livello massimo
- NL Vul tot maximum niveau
- PT Preencha até a marcação máx.



- EN Do not storage food in product
- FR Ne pas conserver des aliments dans ce produit
- DE In diesem Produkt keine Lebensmittel aufbewahren
- ES No almacene alimentos en el producto
- IT Non conservare alimenti all'interno del prodotto
- NL Bewaar geen levensmiddelen in het product
- PT Não armazene alimentos dentro do produto